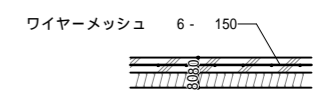
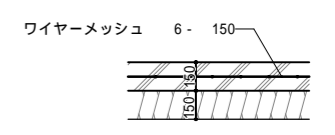


DS1詳細図 S=1/40



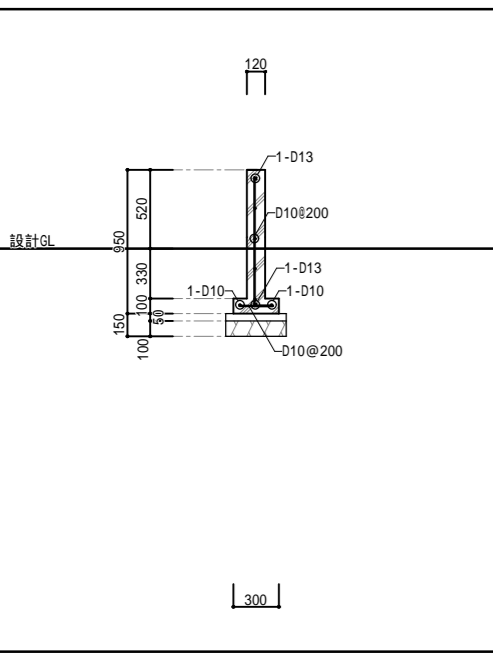
DS2詳細図 S=1/40



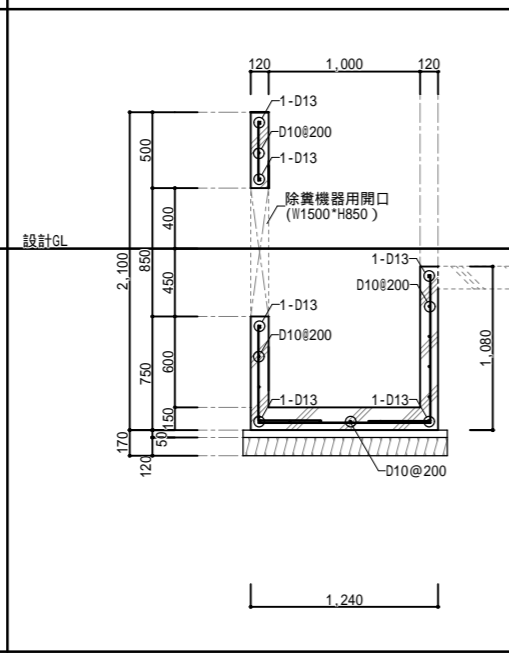
構造概要

地耐力	設計地耐力	Life = 50kN/m <sup>2</sup>
(地盤調査結果に基づき、地耐力確保の検討を行う)		
コンクリート		
鉄筋コンクリート4週圧縮強度		
捨コンクリート	Fc = 18N/mm <sup>2</sup>	S-15
基礎コンクリート	Fc = 21N (+3or+6)/mm <sup>2</sup>	S-15 (構造体強度補正を行う)
土間コンクリート	Fc = 18N/mm <sup>2</sup>	S-15
鉄筋	D10, D13	SD295A

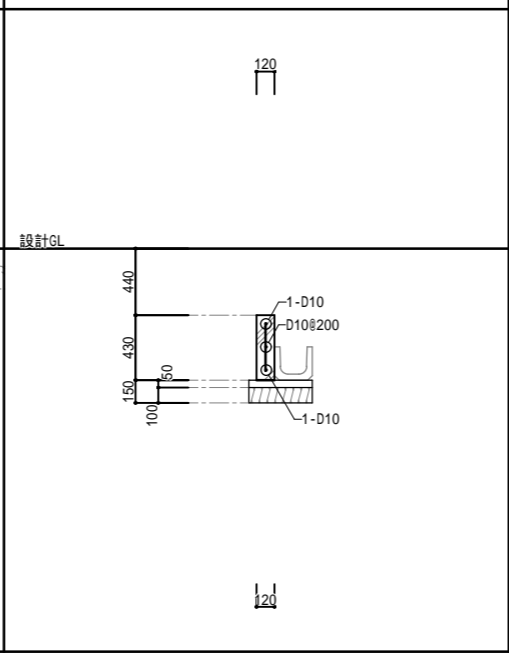
f1詳細図 S=1/50



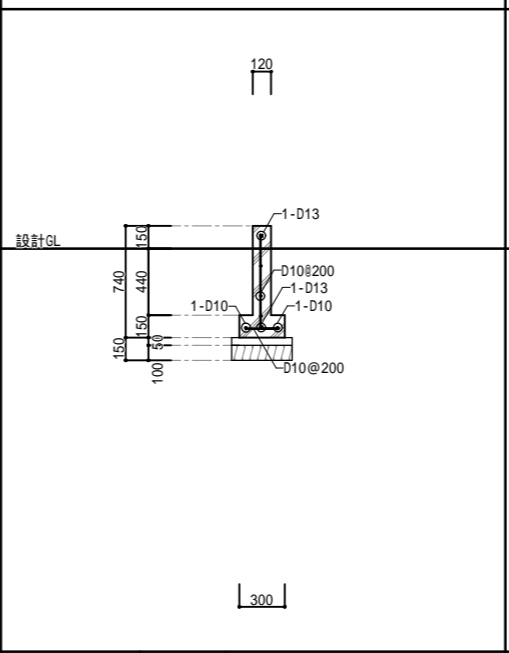
f2詳細図 S=1/50



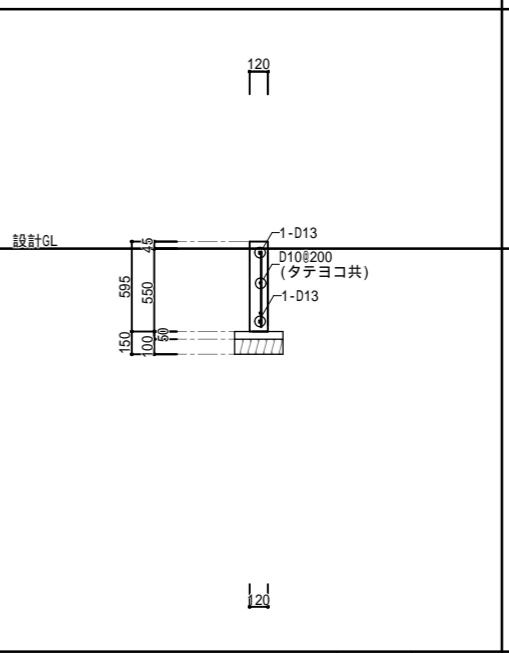
f3詳細図 S=1/50



f4詳細図 S=1/50



f5詳細図 S=1/50



f6詳細図 S=1/50

