

長土地区
 から こんにちは
 今月の 気になる人

れいほく支所管内より

仕事楽しくて仕方ない!!

たおか ひろゆき
 田岡 博之さん(46)



「趣味は仕事！米ナス栽培!!」と話す、土佐町西石原地区の田岡さん。就農5年目で、初年度10アールで露地栽培からスタートし、昨年からはレンタルハウス事業を利用して16.5アールに規模拡大しました。また、水稲60アールも作付けしており、毎日忙しい日々を過ごします。

今後の目標は「足元(経営基盤)をきちんと整えながら、規模拡大を図っていきたい」と、農業に対する真面目で熱い思いを語ってくれました。

大篠支所管内より

車や虫に興味津々!

なかざわ たかほる
 中澤 飛晴くん(2)



元気いっぱい笑顔がすてきな飛晴くん。「上から俯瞰してものが見えるように育てほしい」というお父さんの思いと、春生まれということから名付けられました。

車が大好きで記憶力が良く、外出中に家族と同じ種類の車を発見することも！外でよく遊び、よく寝る元気な飛晴くん。お母さんは「元氣ハツラツに育てほしい」と笑顔で話してくれました。これから色々な言葉を話してくれるのが楽しみです。

本山支所管内より

これからも積極的に活動

もり ふみ
 森 富美さん(85)



本山町屋所地区で農業を営む森さん。汗見川地区生活改善グループに所属し、地元の施設を活用してそば打ちを行っています。そば打ちの腕前はプロ級！との事で、出来上がったそばは「汗見川そば」として地域のイベント等で販売しています。また、県内外の小学生などにそば打ち体験学習等も開き、地域活性や後継者育成にも貢献。今後の目標は、「色々な活動に参加して、元気に出来ることをしていきたい」と素敵な笑顔で答えてくれました。

久礼田支所管内より

人が大好きな美男犬

ヴォルフ君(3)



バーニーズマウンテンドッグの男の子、ヴォルフ君。森さん宅に来た時はまだ生後3カ月、体重10kgほどでしたが、現在は体重40kgへと成長しました。

とにかく人が大好きで甘えん坊。お父さんに近寄っては脚にスリスリ。無駄吠えが一切ない大人しい性格です。暑さに弱い犬種なため、取材中も何度か日陰を見つけてお腹を冷やす姿はとても愛らしい！大工さんに特注で作ってもらった大きくて頑丈なハウスで今日も暑さをしのいでいます。

日章支所管内より

仁淀川で凧をあげたい!

よしい たけお
 吉井 武雄さん(92)



農家引退後、廃材で風車やトンボ、凧等を作ったり、盆栽、花の育成等を行う吉井さん。近所の保育園、小学校、交流センター、JA等に提供しており、「ぜひとも作り方を教えてほしい!」と依頼の声があがるほど好評です。

写真は、育てている紫陽花。他にもツツジや睡蓮、菊、蓮やユリ等を育てています。今後は「仁淀川で凧をあげたい」と話す吉井さん。量2枚分もある大凧が、仁淀川の約200m上空まで上がる姿が楽しみです!

できごとピックアップ

地区内のイベントや、地域農家の取り組みなどを紹介します！

5 南国市・れいほく地域

令和元年度支所別説明会の開催



資料を見ながら説明を聞く組合員

士長地区は6月4日から14日にかけて支所別説明会を開き、組合員とJA役員が意見交換しました。れいほく地域は4、6日にかけて4支所で運営委員会を開き、南国市では10、14日にかけて8支所で座談会を開催。平成30年度の事業報告や令和元年度の事業計画の設定を報告した後、総代会での協議事項についても説明し、組合員からの質疑に答えました。その他、各事業等についての説明も行い、支所別説明会は無事終了しました。

3 れいほく地域

嶺高祭開催



あいにくの雨でしたが、生徒の元気な声が飛び交いました

6月15日、嶺北高等学校文化祭「嶺高祭(れいこうさい)」が同校駐車場で開かれました。「嶺高祭」は、生徒による主体的活動の場とし、自主自立の精神を育み、行事をやり遂げることによる充実感を持たせる事などが目的。本年度は「RXR令和を翔け抜ける嶺高祭」のテーマで各学年が様々な企画を準備し出展しました。JAからも女性部フレッシュミズ部会が参加し、焼きB麺や地元野菜を販売。当日は悪天候にもかかわらず、生徒の元気な姿や来場客で賑わいました。

6 れいほく地域

土佐甘とう視察研修会



熱心に視察する生産者ら

れいほく園芸部開発部会は6月20日、「土佐甘とう」の栽培を学ぶため仁淀川地区津野山営農経済センター管内の生産者ほ場を訪れ、視察研修を行いました。生産者8人、嶺北農業改良普及所とJAの職員が、3件の生産者ほ場を視察。安価に設置可能な雨よけハウスでの栽培や、仕立て誘引方法などを工夫した栽培を見て、視察した生産者からは多くの質問が飛び交うなど、熱心な様子で研修が行われました。

4 南国市地域

子どもたちが元気に田植え親子セミナー



一列に並んで苗を植える児童ら

6月6日、南国市上倉地区で「第23回米作り親子セミナー」を開きました。今年は久礼田小学校、国府小学校、奈路小学校の児童とその保護者ら70人が参加。地元農家・西川潔さんの約5アールのほ場で田植えを体験しました。田んぼに一列に並んだ児童らは、ロープを目印にヒノヒカリの苗を植え付けていきました。田植えを終えた児童は「まっすぐ植えるのが難しかった。これからはお米を残さず食べる」と話していました。10月上旬には、同メンバーで稲刈りを実施する予定です。



バイキング形式の料理を皿取る親子

1 南国市地域

「大篠子ども食堂」スタートから1年が経過

女性部大篠支部が地域の子供たちに無料で食事を提供する「大篠子ども食堂」がスタートから約1年経過しました。子ども食堂の定期開催に至ったのは、県内JAで初めてです。女性部員らは8時半から準備をはじめ、部員や地域住民、協力企業から提供された米や野菜や肉など、地元食材をたっぷり使った料理約20品を用意。11時半の開店前から多くの児童が訪れ、女性部が作った家庭料理を味わいました。6月は、統括常務や高知市の子ども食堂の方々が見学に訪れ、調理にも参加し食事を楽しみました。大篠支部の窪田理佳部長は1年間を振り返り、「続けてきて良かったです。大変なこともありましたが、女性部の皆さんの協力のおかげです」と話していました。食堂は待合にキッズコーナーを設ける等、訪れた方が居心地よく食事できる空間づくりのため、改善しています。大篠子ども食堂は、毎月第2土曜日午前11時半～14時半にオープン。参加費は小学生以下無料、中学生100円、大人300円です。



1品ずつ審査を行う担当者ら

2 れいほく地域

甘く香ばしい匂い 大川村「玉緑茶審査会」

JA高知県と県農業技術センター茶業試験場は6月28日、大川村山村開発センターで玉緑茶の審査会を開きました。玉緑茶は、標高1000m以上の山々の傾斜面を利用して栽培。同村立大川小中学校のほか地元のプロデューサーが、計15品を出品しました。審査会は、栽培・製法技術の向上を目的に開催。JA・嶺北改良普及所などの担当者が外観、香り、水色、味の4項目で審査します。講評では、「霜の影響を受けながらも全体的に出来が良かった」と発表。川上千代子さんが4年連続でグランプリに輝き、「製造機械が故障して今年の出来は心配だったが、美味しいお茶を提供できて嬉しい」と笑顔で話しました。玉緑茶は生産量が少ないため、村のイベントや直販所で販売のほか、契約販売のみ入手可能。今回の出品茶葉は、11月に行われる同村の産業文化祭で展示を予定しています。

えいのう〜

役立つ! 得する! 情報

れいほく地域より ■ れいほく営農経済センター 営農販売課 0887-82-2803

油断大敵! 台風への備えを万全に!

昨年は7月豪雨や台風により、高知県も甚大な被害に見舞われました。園芸作物では、特にハウスやフィルムの損壊、ほ場への浸水が憂慮されます。8月、9月は台風の多くなる季節ですので、以下の対策を行いましょう。

●ほ場への雨水の浸水・冠水から守る

- ・ハウスや露地ほ場の周りに排水溝をつくる。
- ・水路に溜まった土砂などを除去する。
- ・浸水を防ぐための土のう、水をかき出すポンプなどを用意しておく。

●ハウスの骨組みを守る

- ・天パイプへ間伐材のつかえ棒を入れる。
- ・ハウスをアンカーで引っ張る。
- ・スプリング受けの取り付けビスを太くする。

●フィルムを破損から守る

- ・天およびサイドに防風ネットを張る。
- ・マイカー線を短い間隔で取り付け。
- ・穴の開いているところは補修する。
- ・スプリング止めする箇所を増やす。

●作物への風水害から守る(露地)

- ・支柱の補強。
- ・ほ場回りの防風ネットおよび各畦ごとに作物を挟み込むようにネットを張り巡らせる。

●台風直前の準備

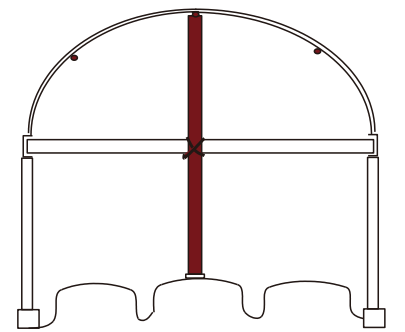
- ・最新の情報をラジオやテレビ、インターネット等で確認する。
- ・ハウスの入り口から雨水が浸入しないように扉を閉じて紐で縛る。
- ・農業資材、機械などではできる限り高い安全な場所で管理し、万が一浸水した場合に備える。
- ・換気扇のついていないハウスでは、吸気口を閉じ換気扇を常時稼働させる。
- ・台風の直撃が予想され、ハウスが耐えられないと判断された場合、速やかにフィルムをはがす。

●防除対策

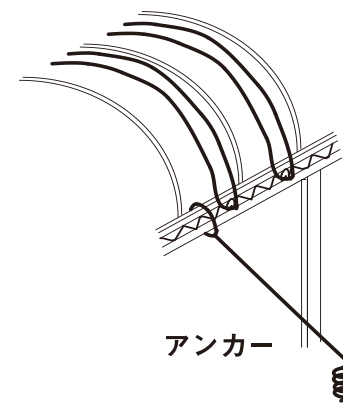
- ・台風通過後は、殺菌剤等の薬剤散布を行う。

※これだけは守りましょう

台風が近づいてからハウスの上などで作業をしてはいけません! ハウスは壊れても建て直しはできますが、生命は建て直しできません。くれぐれも台風対策は早めに行い、風が強まったら、速やかに安全な場所で待機しましょう。



つかえ棒



アンカー

南国市地域より ■ 南国営農経済センター 営農指導課 088186312415

稲刈り後の雑草防除 (翌年に向けての水田雑草対策)



南国営農経済センター 営農指導課 近澤 慶哉

近年、水田の多年生雑草の中でも難防除雑草である「コウキヤガラ」「ホタルイ」等の発生が増加しています。

これらは、稲刈り後も土中の地下茎や塊茎で越冬し、翌年再び発生するという繰り返して繁殖していきます。

多年生雑草は塊茎寿命が長いものが多く、単年での完全防除は非常に困難です。稲作中は除草剤散布適期に効果が見込める初・中期剤を使用します。水持ちの悪い水田の場合、薬剤の効果の持続期間が短くなり、十分な効果が期待できなくなりますが、また、稲刈り後は以下に記述してある防除方法を数年継続して行うことが重要です。

・多年生雑草の種類

コウキヤガラ・キシユウスズメノヒエ(シバクサ)・ホタルイ・ミスガヤツリ など。

・初期除草剤の効果を高める作業方法

代掻き作業を浅水で丁寧にを行う事により、すでに発生している株を土中に埋没させます。こうすることで初期剤の効果がよ

り高まります。また多発生ほ場では代掻きや田植えを遅らせ、出来るだけ多くの塊茎を発芽させた後に除草剤を散布することも防除効果を高める方法です。

・秋・冬のほ場耕うん

秋から厳冬期までの間にロータリー耕うんを行い、雑草の地上部を埋没したり、茎や根を切断することで塊茎の形成量を抑えることができます。また、田を乾燥させてから塊茎を掘り出し、地表面にさらすことで、塊茎量を減らす効果があります。(湿田では効果が低くなります)

・非選択性除草剤の利用

稲刈り後、雑草がある程度成長したら(茎葉長がシバクサ1m、ヤカラ・ホタルイ・クログワイ20cm)、雑草の葉茎部から入って根まで枯らす除草剤を散布します。地上部を枯らすとともに、浸透移行性があるため、地下部の塊茎等にも効果が期待できます。多年生雑草の地下茎まで枯らせば、雑草の発生源を絶やすので、翌年の発生を軽減することができます。

ただし低温になり、雑草の生育が停滞する頃になると浸透移行の効果が落ちるので散布時期に注意しましょう。

ナスにおける天敵の導入について



南国営農経済センター 営農指導課 宮崎 晃一郎

ナスにおいても主要害虫のアザミウマ類やコナジラミ等に対する

農薬の効果が低下するなど、化学合成農薬に依存した防除には限界をきたしています。そこで施設ナス類においても天敵の導入が進んでいます。現在ナスにおいて主に導入されているものにタバコカスミカメがあります。本種は比較的容易に増殖し、コナジラミ類、アザミウマ類、ハダニ類を捕食します。

天敵を導入するには、事前に導入計画を立てて害虫密度の低いうちに放飼すること。住処や餌となるパンカープランツをほ場に設置するなどいくつかの注意が必要です。

とりわけ化学農薬の使用にあたっては、天敵に対する影響の有無、影響日数によってどの薬剤を使用するか注意して選択する必要があります。詳しいことは、営農指導課まで。

農産物栽培講習会のご案内

家庭菜園向け初心者対象の講習会として開催しております。直販等に出荷されない方もお気軽にご参加ください。

日時内容

令和元年9月18日(水) 13時30分〜15時20分

かぼちゃ

13時30分〜14時

ストック(切り花)

14時10分〜14時40分

肥料について

14時50分〜15時20分

場所

南国営農経済センター2階 (南国市上野田303-1)

講師

JA 営農指導員

※参加ご希望の方は9月17日(火)までに、南国営農経済センター営農指導課 (088186312415) まで連絡をお願いします。

皆さんからのご意見、ご感想、つぶやき、川柳、イラストなど、お便りを心待ちにしています！

みんなのひろば

とさのさととは高知の野菜やフルーツ全てが何種類も揃っており、とても便利です。特に生花がすごくいいです。

(長岡支所・72歳)

▼とさのさとによく通われているのですね。お花は生花、鉢、ドライフラワーと種類が多いので私もよく買い物します。

今年とは異常な暑さで蒸し暑いですが、身体を大事にしてください。

(大篠支所・68歳)

▼ありがとうございます。高知県はやまと梅雨入りしたようので雨が続いていますね。皆さんもお出かけの際は気を付けてください。

コチットの直販所巡りはとても面白い。一度訪ねてみたいと思います。

(長岡支所・81歳)

▼土長地区内だけで5カ所の直販所があります。気になる直販所があればぜひ立ち寄ってみてください。

地元の食材を使った美味しいお店の紹介をお願いします。

(十市支所・87歳)

▼広報誌でこれから紹介していきますように頑張ります。JA高知県の公式インスタグラムでも地産地消に取り組むお店を紹介予定ですので、今後ご覧下さい。

「あぐり食堂ほっと」誌面を見ただけで食べに行きたくなりました。近いうちにドライブがてら食事に行きたいと思います！

(れいほく支所・83歳)

▼6月号では誌面いっぱい紹介されましたね。「あぐり食堂ほっと」は毎週火曜が定休日ですが、その他は通常営業しております。

各地域の方の頑張りと農作物、物産など数多くものを紹介して頂き、元気になります。その地域へ行って人とも触れ合いたい気持ちになるほどのぼのとした広報誌だと思います。

(れいほく支所・61歳)

▼広報誌「こうぐり」はこれからも皆さんに地域の情報を多く発信していきます。

パズルは頭の体操にもなるし、プレゼントの楽しみもあるので続けて問題を解いていきたいです。

(日章支所・74歳)

▼パズルは頭の体操にいいですね。各地区の特産品が当たるようにパズル続けてみてください！

ケンミンショーでも放送があった「田舎寿司」いいと思います。

(三和支所・78歳)

▼高知県の「田舎寿司」紹介されましたね。土長地区内の直販所「かざぐるま市」や「風の市」でも販売中です。

「みんなのひろば」は今月のテーマを決めてもらった方が、コメントを書きやすいです。

(十市支所・58歳)

▼テーマを決めると色々な回答があり、読み応えがありそうですね。皆さんの広報誌に関するご質問や感想など、色々な回答が聞けるコーナーとなっておりますが、今後検討してみます。

私は食べるのが大好きなので地元の食材を使った食堂のモーニングや、豚肉と新生姜の炒め物、とても美味しそうで興味がわきました！

(岡豊支所・19歳)

▼地元農家さんが作ってくれた農作物はどれも美味しそうですね。こうぐりを参考にこれからも作ってみてください。



INFORMATION

お知らせ



購買課より

令和2年度用水稲種子・苗の予約注文

水稲種子および水稲苗の予約取りまとめを致します。期日までに最寄りの支所、経済課、南国営農経済センター、又は、営農経済渉外課担当職員まで注文書にてお申し込み下さい。



申込期限

令和元年9月6日(金)

※天候状況等により入荷数量が予約数量を下回る場合があります。その場合は、数量を調整させていただきますので、ご理解ご協力をお願い致します。

※申込期日以降のご注文は、お受けできない場合があります。
※混種事故防止のため、配布後の返品はお受けできません。

お問い合わせ先

南国営農経済センター購買課 (TEL:088-863-2413)